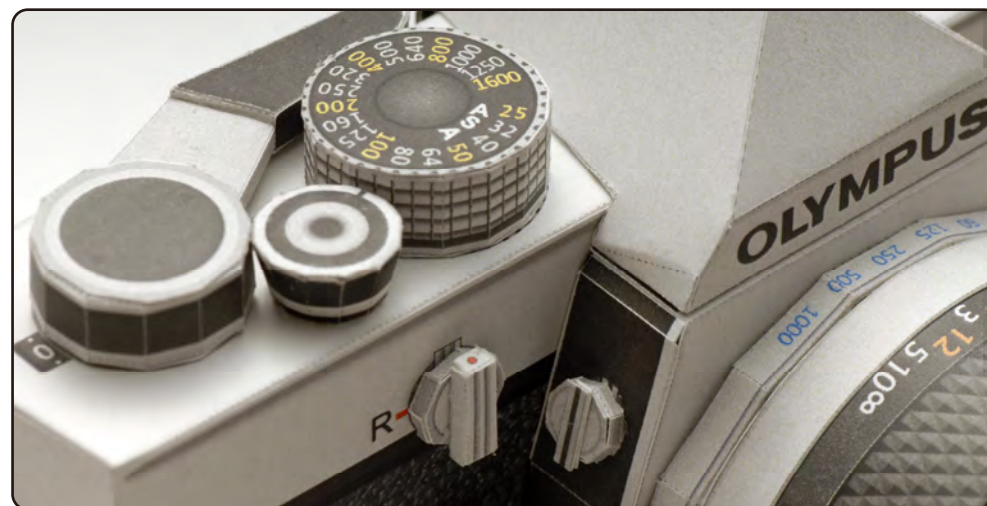


OM-1

ペーパークラフト 組立説明書



準備するもの

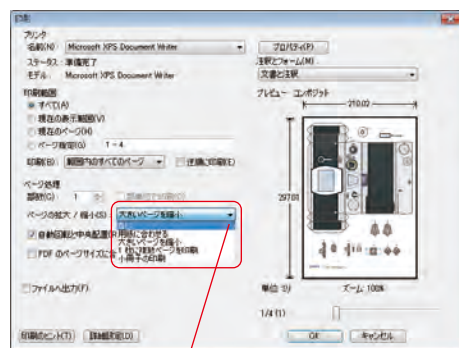
- パーツをプリントする A4 用紙（インクジェットプリンタ使用の場合はフォトペーパー、レーザープリンタ使用の場合は中厚口の A4 用紙がおすすめです。）
- 組立説明書をプリントする A4 用紙
- はさみ ○カッターナイフ ○定規 ○ピンセット
- インクの出なくなったボールペン、鉄筆、千枚通しのようなもの
- 木工用や紙用の接着剤 ○マーカー ○工作用マット など。

展開図の読み方

- 「———」は切り取りです。 ※パーツは組立説明書に特記事項が無い限り基本的に「山折り」です。
- 「-----」は山折りです。
- 「- - - - -」は谷折りです。
- 「■」の色が付いてある箇所は「切抜き」してください。
- 「● ● ●」がついている箇所はのりしろもしくは接着面です。
- 「.....」は他のパーツを接着するための目安の線です。

印刷時の注意

Adobe Reader でプリントする場合、印刷時に現れるダイアログ（右の図参照）から、「ページの拡大 / 縮小」を「大きいページを縮小」から「なし」に変更してください。「大きいページを縮小」のままだと、実物大になりません。



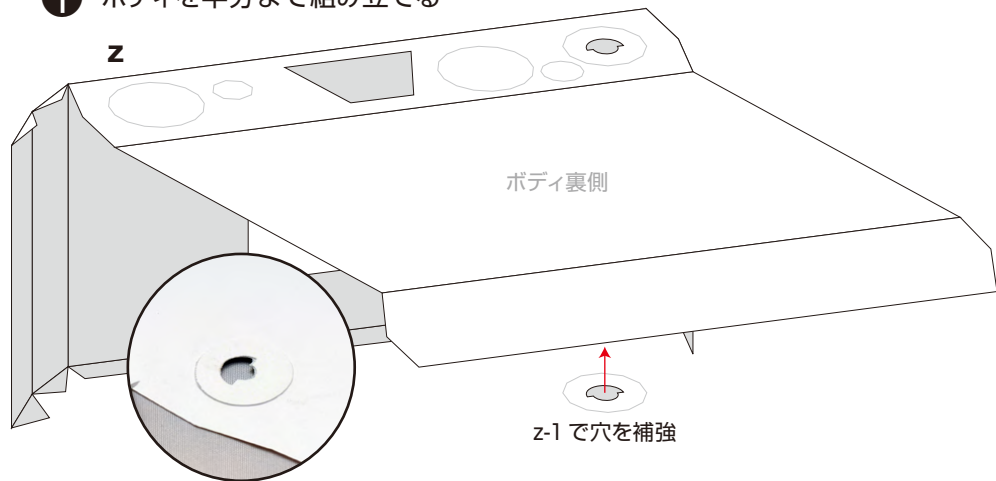
ここをクリックして「なし」を選ぶ

組み立てのコツ

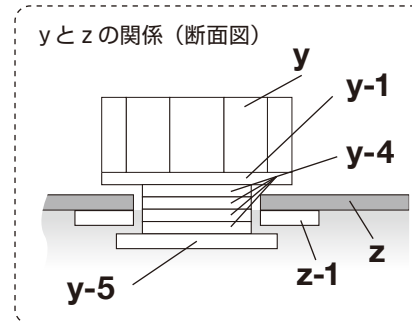
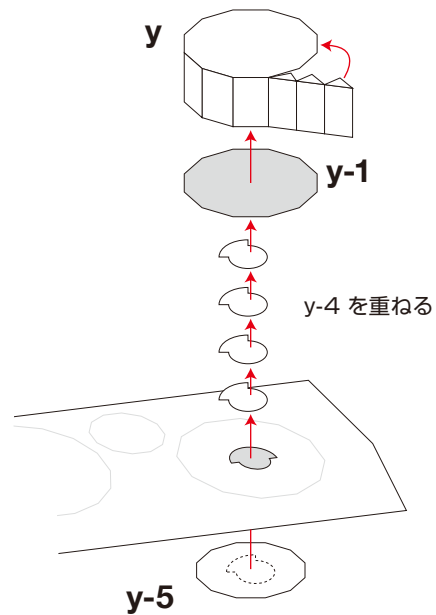
- 1) プリントした用紙からパーツを切り離す前に、インクの出なくなったボールペン、鉄筆などで山折り線や、谷折り線をなぞっておくと、きれいに折ることができます。
- 2) プリントした台紙から、それぞれのパーツをパーツの切り取り線の外側に沿うように切り取ります。
- 3) パーツを区別しやすくするために、切り取ったパーツの裏に薄く番号を書いておきます。
- 4) ハサミで直線を切るときは、ハサミを動かすのではなく、紙を手前に引きながら切るようにします。カッターナイフの場合は工作マットなどを下に敷き、定規使って切り取ります。
- 5) 丸い部分を切る時も、ハサミを動かさず紙を動かしながら切ると、綺麗に切り取れます。
- 6) それぞれのパーツに折りくせをつけます。のりづけも楽になりますし、正確に組み立てることができます。
- 7) 直線を折るときには定規を使うと綺麗に折ることができます。
- 8) レンズなどの丸みをつけたいパーツは机の角などで紙をしごいてあらかじめクセをつけてから接着します。
- 9) 細かいパーツが多いので、のりを十分に乾かしながら、作っていくのがポイントです。また、のりが手などに付いているとパーツを汚すので注意してください。
- 10) 木工用接着剤の場合、紙の切れ端などの上のにりを出し、厚紙を切ったヘラで接着剤をすくいパーツの「のりしろ」部分に薄くのばしながら付けていきます。
- 11) のりが乾くまでの間、しっかりと持って押さえておきます。
- 12) それぞれパーツ毎に組み立ててから全体を組み立てれば完成です！

1 ボディの組み立て

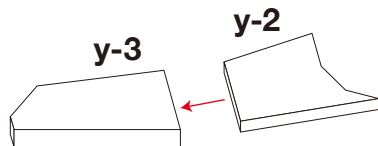
① ボディを半分まで組み立てる



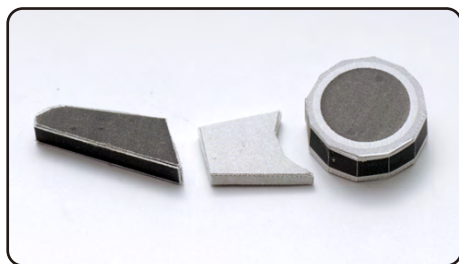
② 巻き上げレバーの取り付け



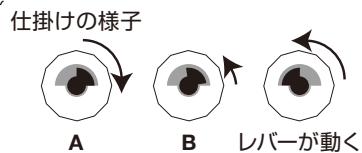
③ 巻き上げレバーの位置決め



★印がついている面が下になります



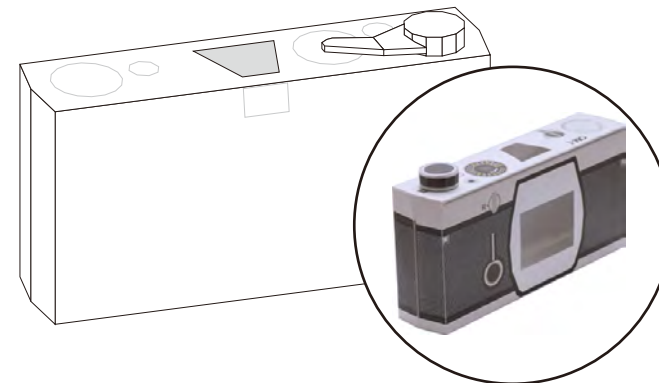
y を右いっぱい
まわした状態 (A) で y-3 が
ボディと平行になるような
位置に取り付ける



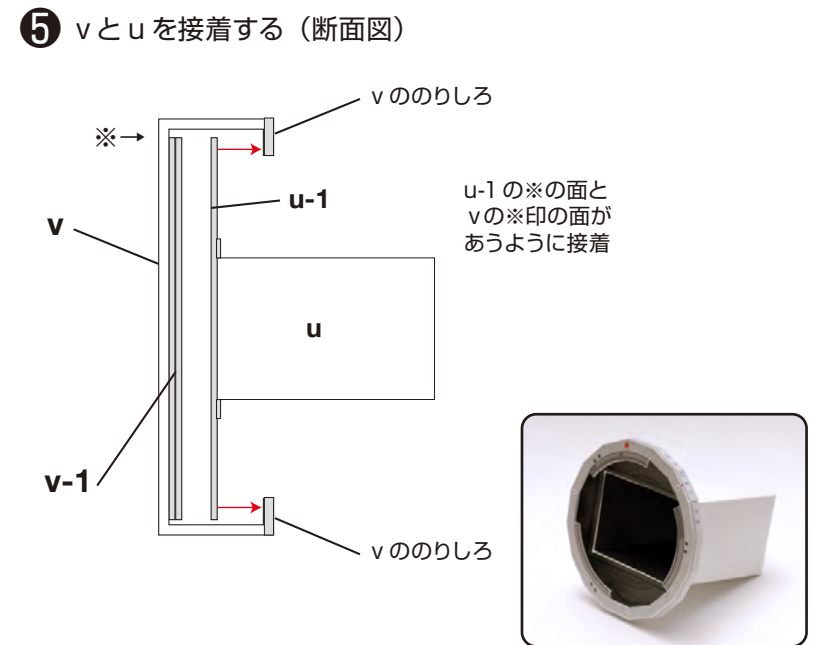
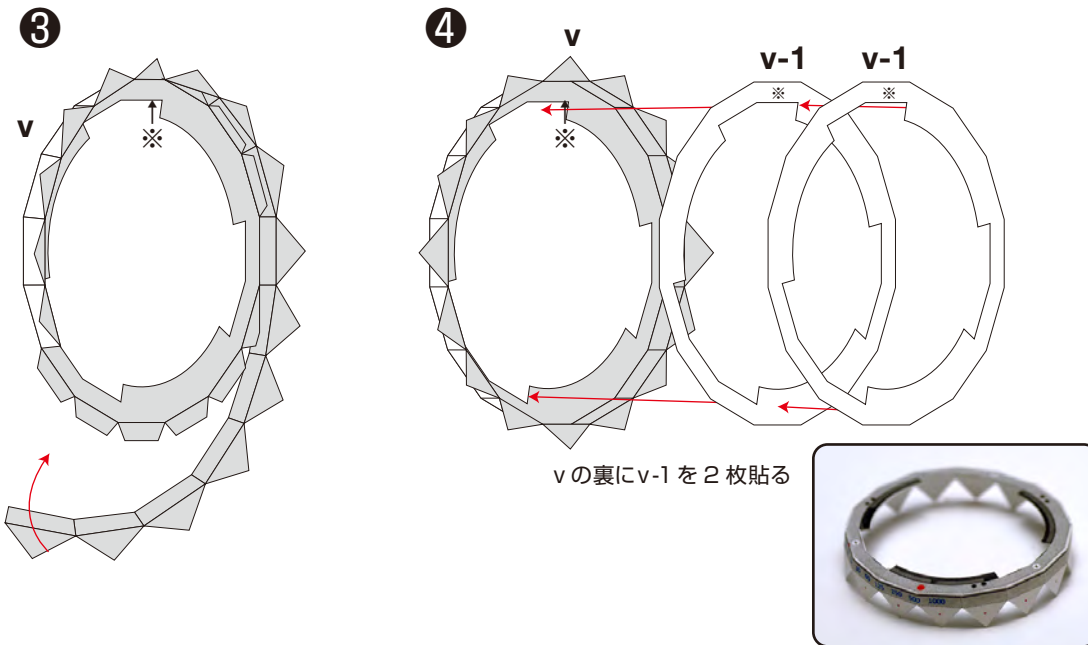
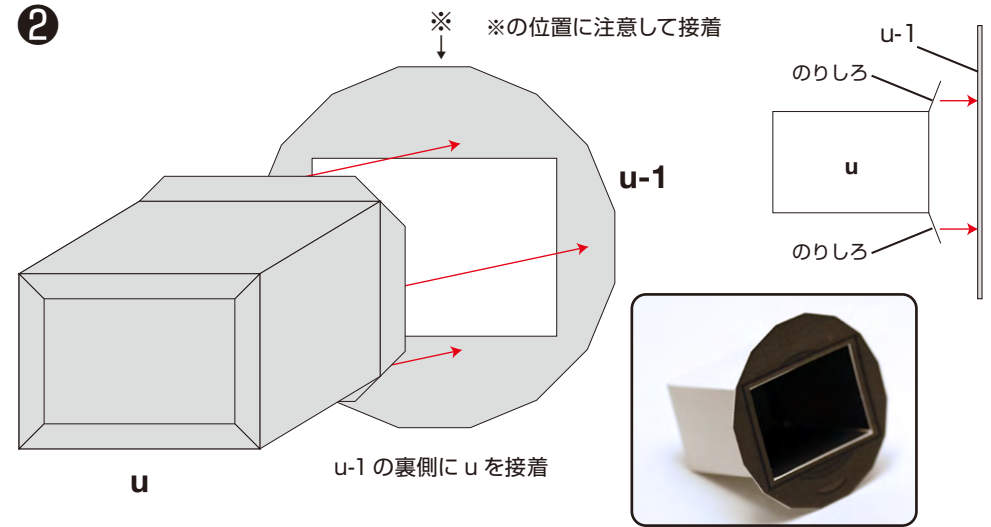
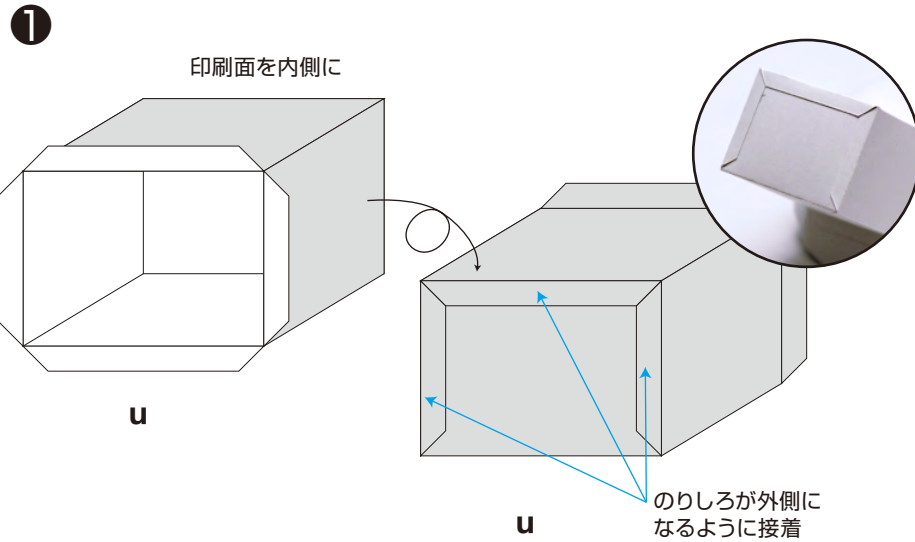
平行に

y を戻しながら y-3 がボディと平行になるように
位置を決め (B)、y-2 を y に接着する

④ 巻き上げレバーを組み込んだら ボディを組み上げる

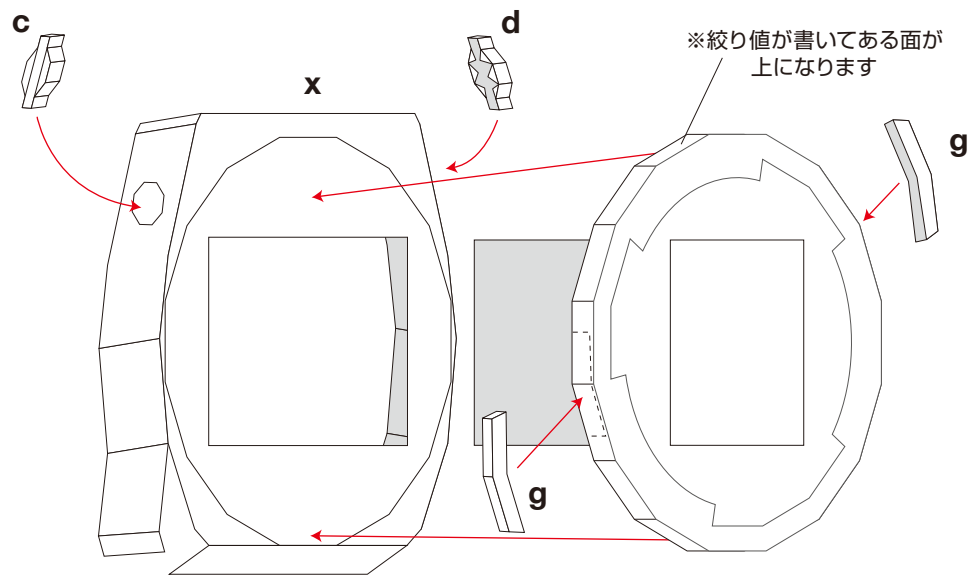


2 レンズマウント部の組み立て



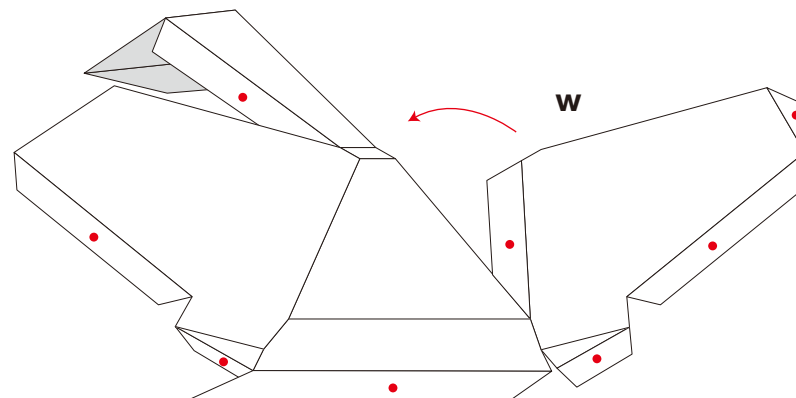
3 ボディの組み立て 2

① エプロン部 (x) の組み立て



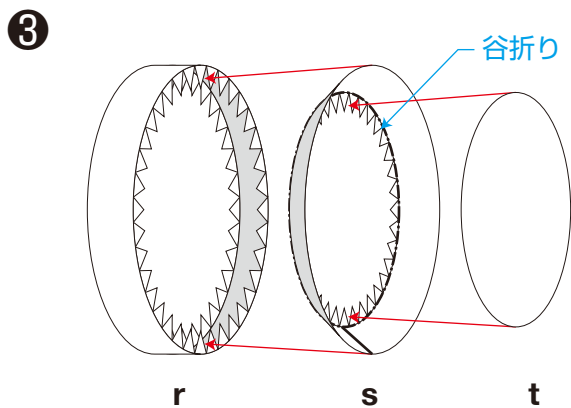
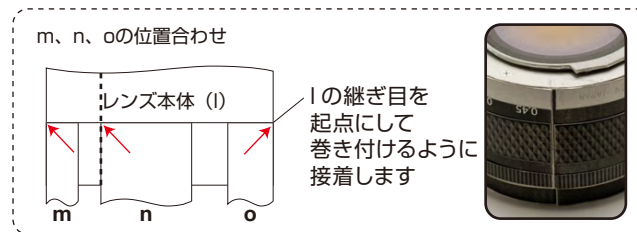
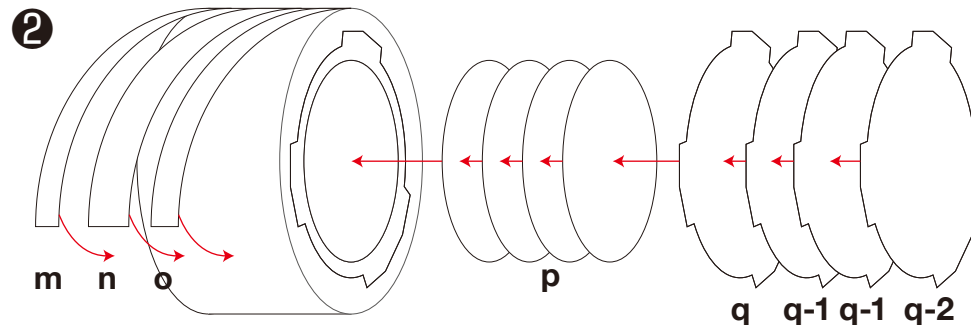
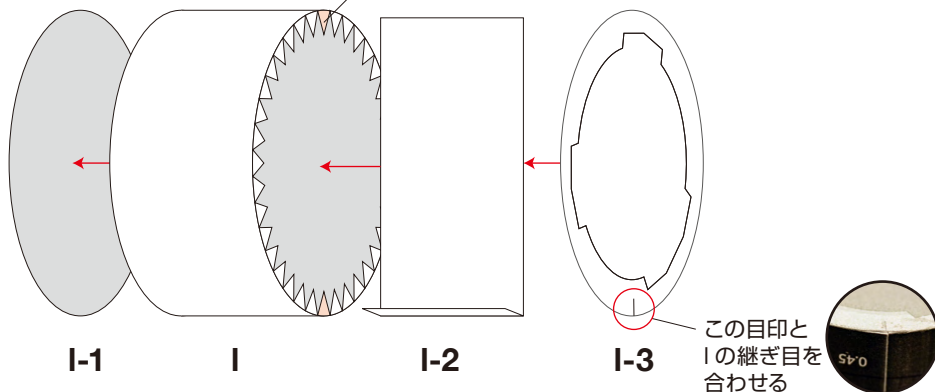
c、d、gの作り方は7/9、8/9を参照してください

② ペンタプリズム (w) の組み立て

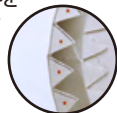


4 レンズの組み立て

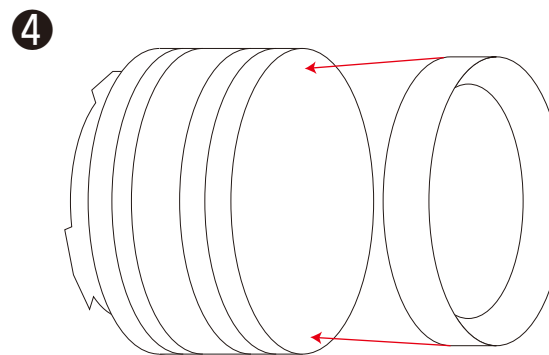
① 1ののりしろ部分に色が付いている所は
I-2 を貼る位置に目安です
I-2 は1のセンターになるように接着します



rとsはそれぞれの継ぎ目を合わせるように接着します

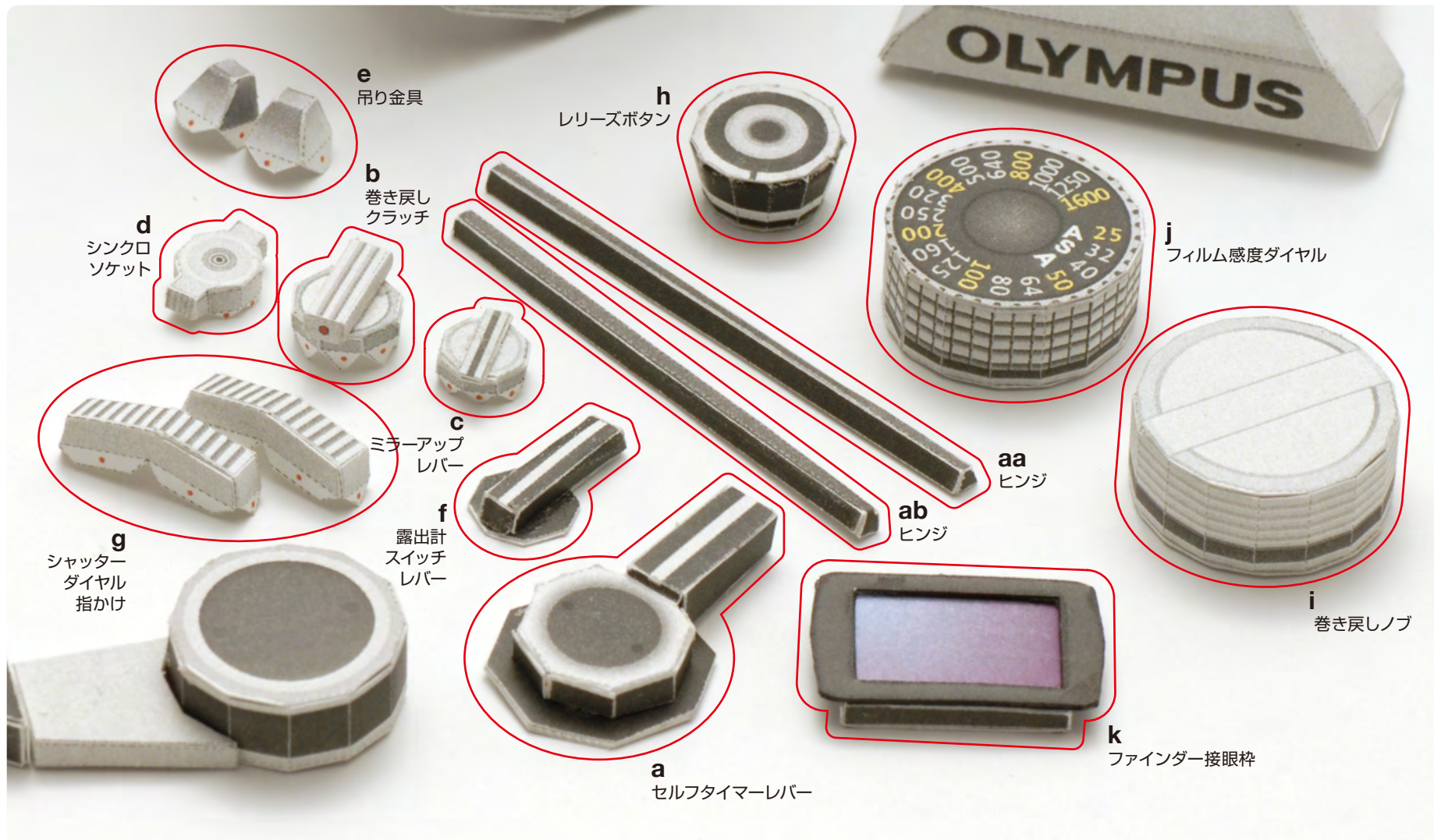


裏から見た所



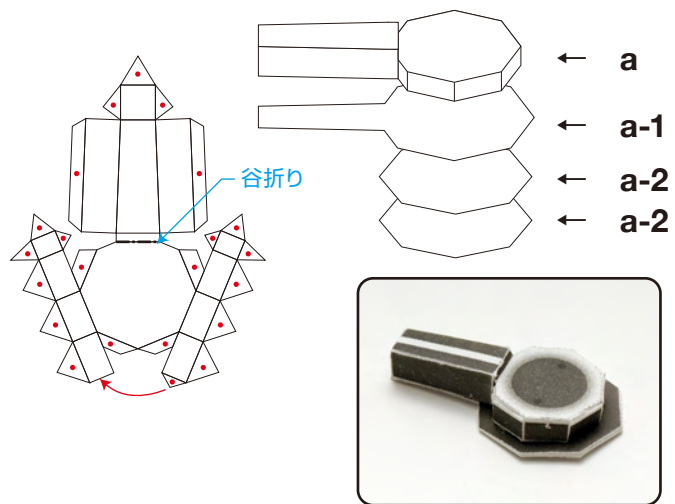
5 小さいパーツの組み立て

7 / 9、8 / 9 の小さなパーツ (a、b、c、d、e、f、g、h、i、j、aa、ab) からはより難易度の高い作業になります。これらのパーツのイラストはあらかじめボディにプリントされていますので、省略することも可能です。

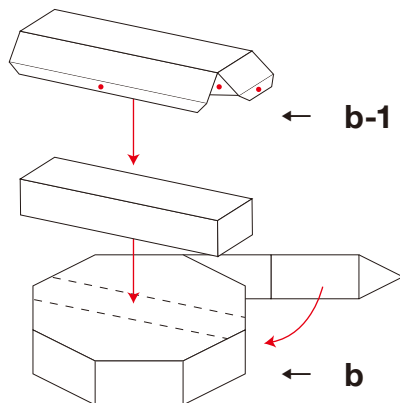


6 小さいパーツの組み立て 2

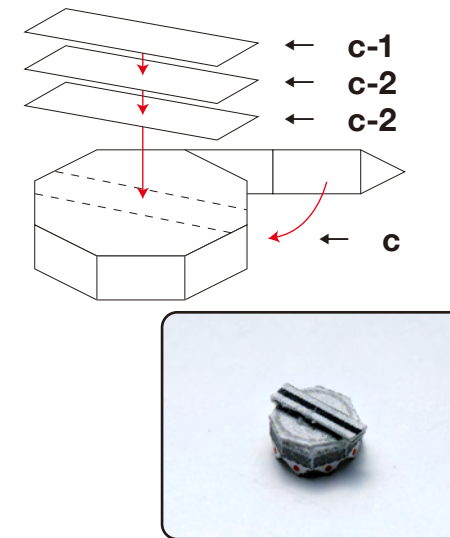
a セルフタイマーレバー



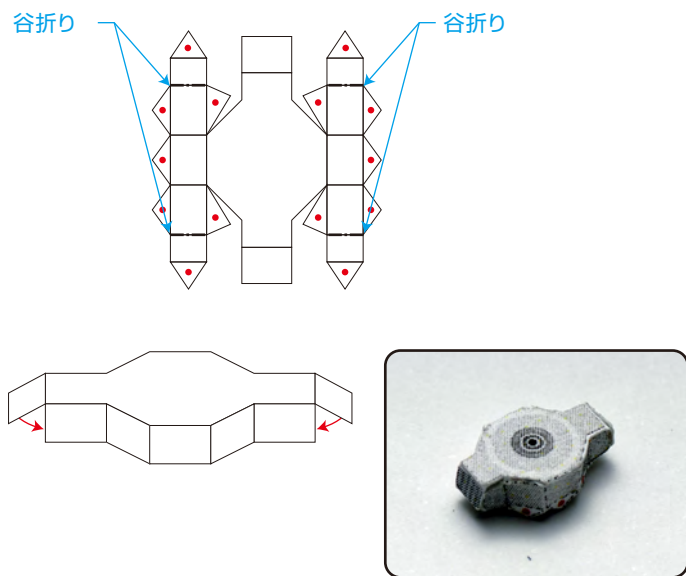
b 巻き戻しクラッチ



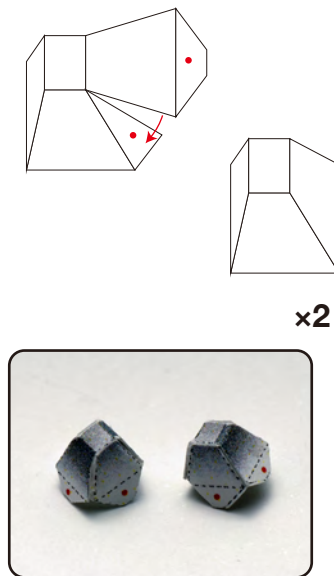
c ミラーアップレバー



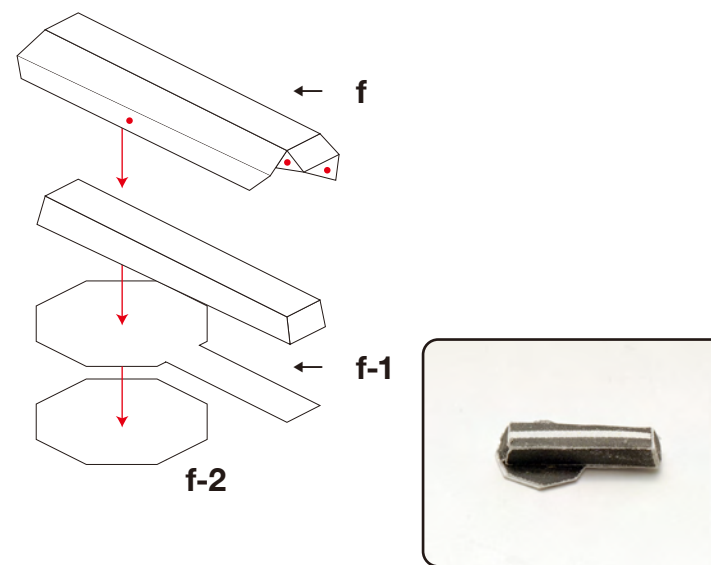
d シンクロソケット



e 吊り金具

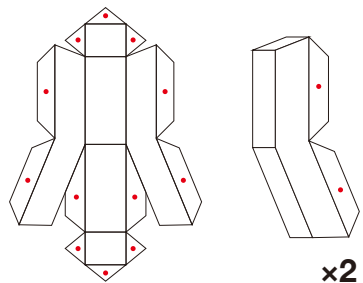


f 露出計スイッチレバー

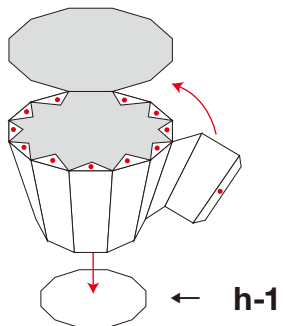


7 小さいパーツの組み立て 3

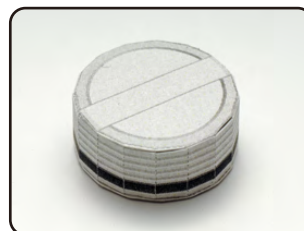
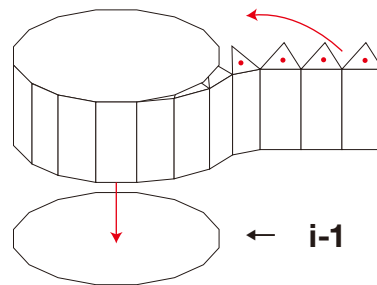
g シャッターダイヤル指かけ



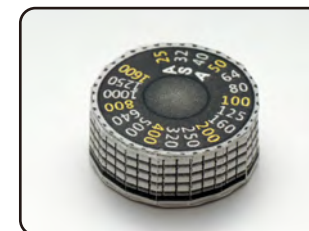
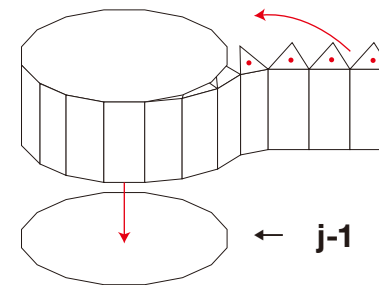
h リリースボタン



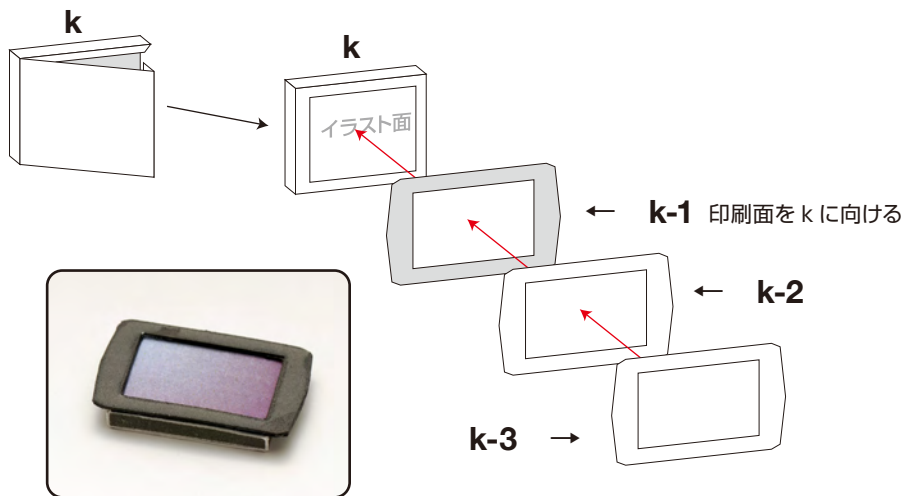
i 巻き戻しノブ



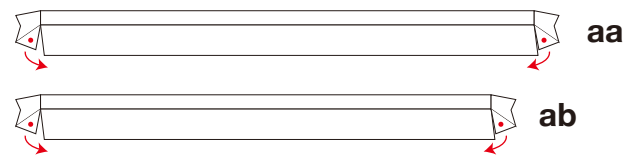
j フィルム感度ダイヤル



k ファインダー接眼枠



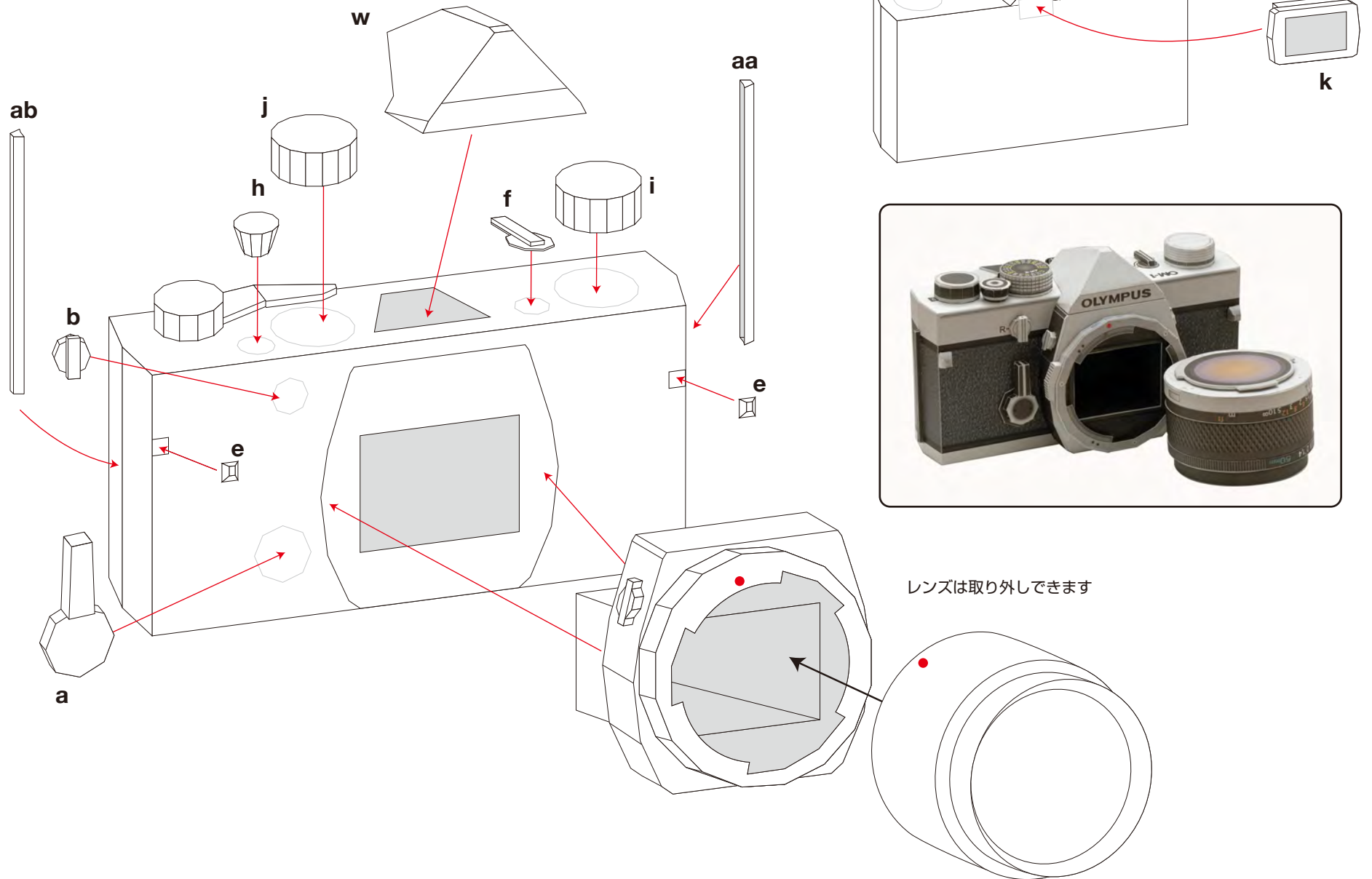
aa、ab ヒンジ



長い方が aa, 短い方が ab です



8 完成



レンズは取り外しできます

SPECIAL

M-1 ボディパーツプレゼント！



オンラインアンケートでご意見をくださった方に
「M-1」ボディパーツをプレゼントいたします。

OM-1パーツと組み合わせれば、OMの原点「M-1」に！
ぜひダウンロードして、お楽しみください。

アンケートに答えて
M-1ボディをダウンロードする

https://support.olympus.co.jp/cf_secure/jp/enquete_form/D8E3AA85292BDE1FD09D353786E868E1AB009FD0

- ボディ以外のパーツは、OM-1ペーパークラフトと共通です。
- ボディの組み立て方は、OM-1ペーパークラフトと同じです。